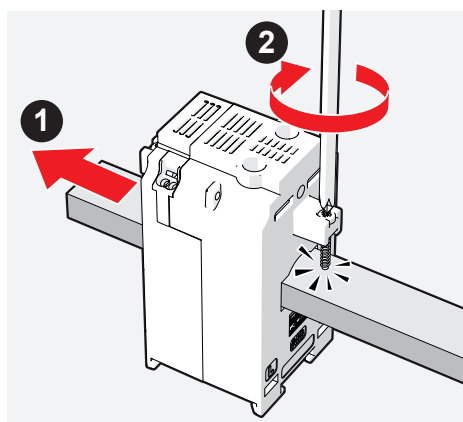


СТ PRO XT, СТ MAX

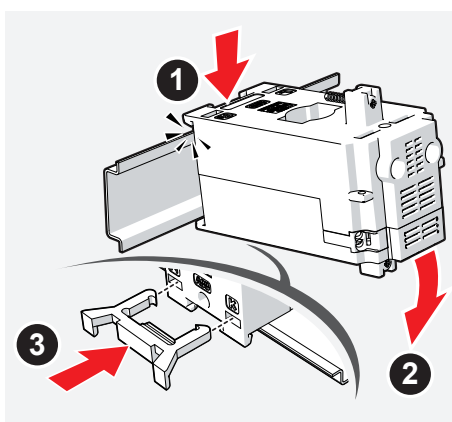
Последовательность установки.

Аксессуары, поставляемые вместе с новыми измерительными трансформаторами тока СТ PRO XT и СТ MAX гарантируют наивысшую гибкость в установке и возможность использовать эти изделия в любых условиях, оптимизируя использование пространства и обеспечивая наилучшее расположение внутри щита.

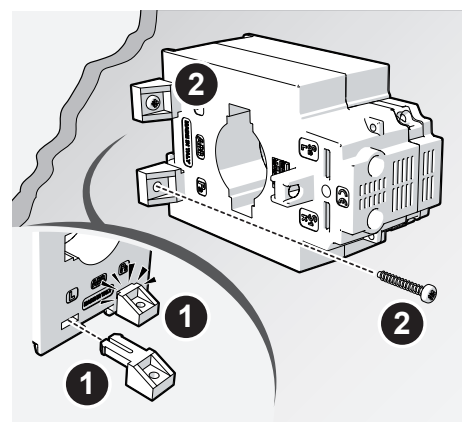
Системы крепления



Установка на кабель или первичную шину

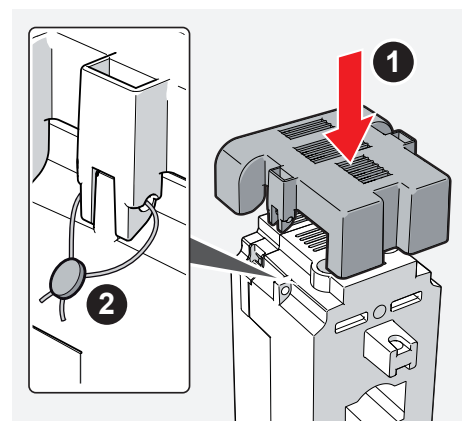
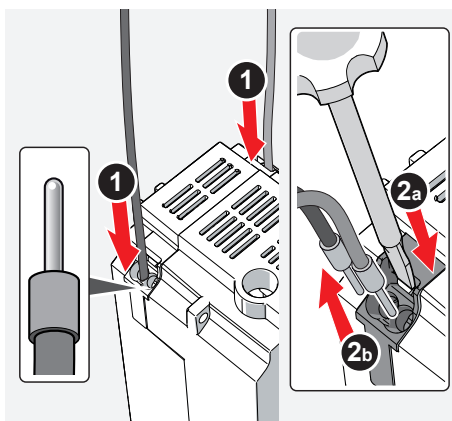
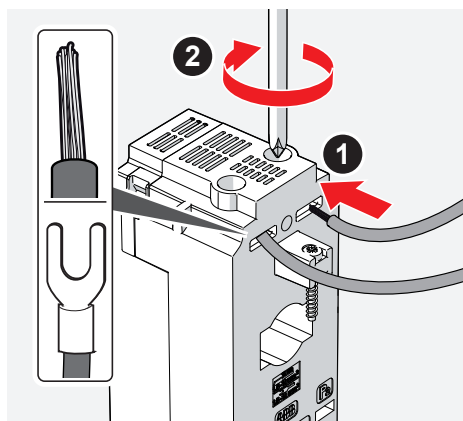


Установка на DIN-рейку



Настенная установка

Выполнение подключения



В случае использования винтовых клемм на вторичной обмотке трансформатора тока, подключение должно выполняться кабелями с вилочными наконечниками или же с зачищенной изоляцией, соблюдая указания, приводимые непосредственно на изделии.

Электропроводка с безвинтовыми клеммами выполняется кабелями с штыревыми наконечниками, без использования инструмента для крепления. После установки трансформатора можно закрепить закрывающуюся на замок крышку с проволокой для пломбы.

ПРИМЕЧАНИЯ по монтажу

- 1) Во время установки проверьте правильность направления входа (P1-K) и выхода (P2-L) первичного кабеля.
- 2) В версиях с клеммами для подключения первичной и вторичной обмоток, обратите внимание на то, чтобы не перепутать места подключения первичной и вторичной сторон.
- 3) В случае отключения измерительных приборов от трансформатора (в стандартных версиях без автоматической защитной электронной цепи вторичной обмотки) при подключенной системе замкните две клеммы трансформатора.
- 4) Рекомендуется заземление трансформаторов.